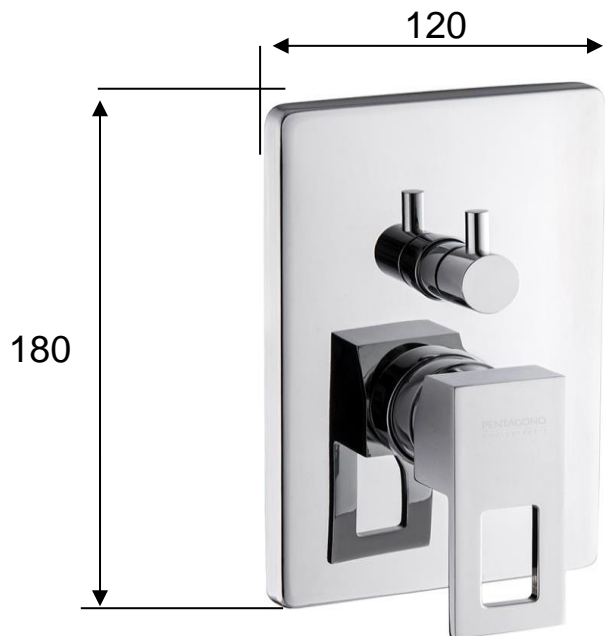
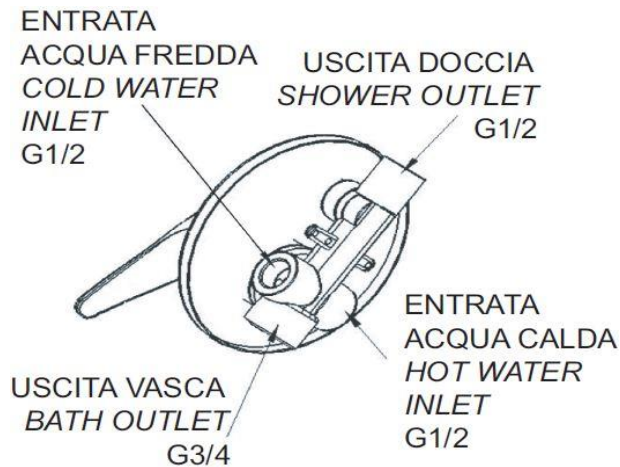
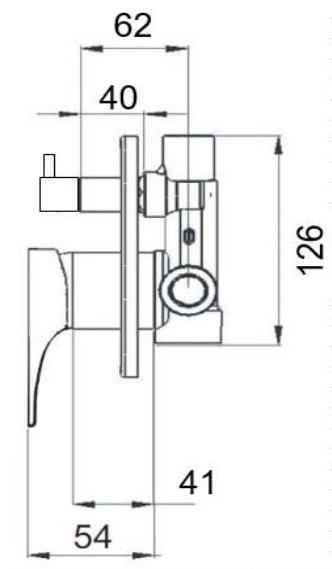


Serie Artefatto.2 Art. 112AB1001QCH1C



Cartridge mm 35



MATERIALI / MATERIALS

OTTONE CROMATO / CHROME PLATED BRASS

CROMATURA / CHROME PLATING

UNI EN 248

Pentagono rubinetterie srl