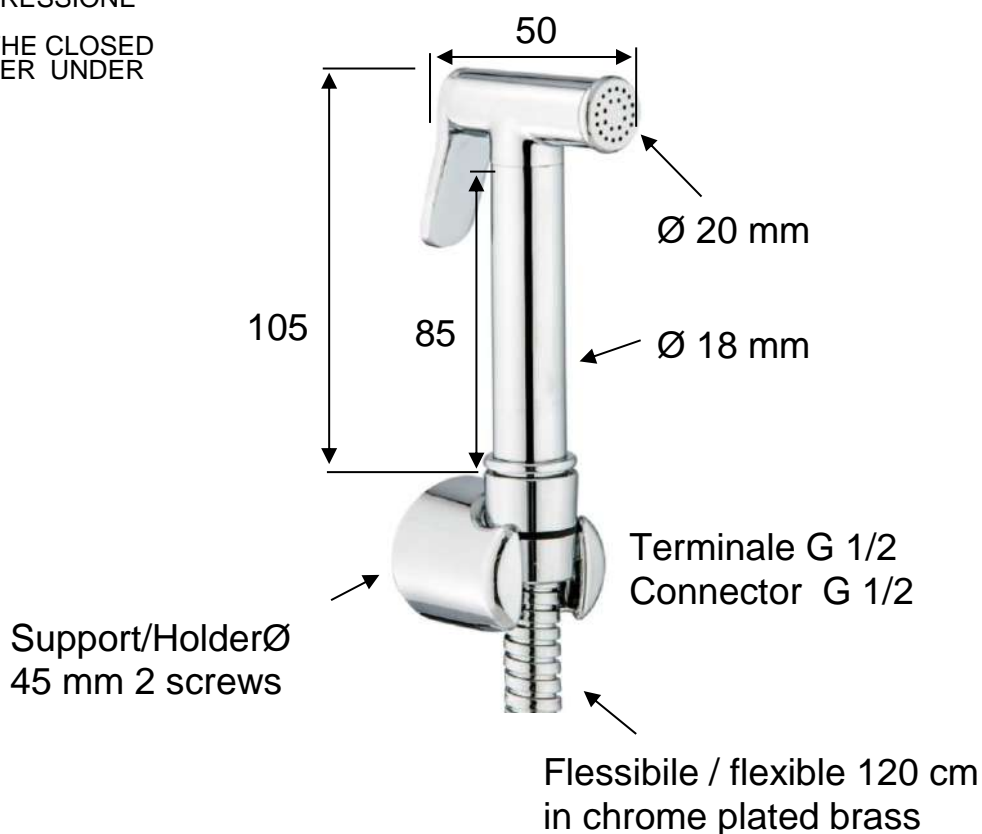


NON LASCIARE LA DOCGETTA
CHIUSA IN PRESSIONE

DON'T LET THE CLOSED
HANDSHOWER UNDER
PRESSURE



Pressione/Pressure
Portata/Flow rate

0,5 bar	1 bar	2 bar	3 bar	4 bar	5 bar
7 l/min	10,5 l/min	13 l/min	15 l/min	16,5 l/min	18,5 l/min

MATERIALI / MATERIALS

OTTONE CROMATO / CHROME PLATED BRASS

CROMATURA / CHROME PLATING

UNI EN 248

Pentagono rubinetterie srl

Via Luigi Galvani 8 25064 Gussago BS - Italy - info@pentagonosrl.it - www.pentagonosrl.it